

# E 3746

**Ignition transformer**  
for electronic ignition circuits

**Zündtransformator**  
für elektronische Zündschaltungen

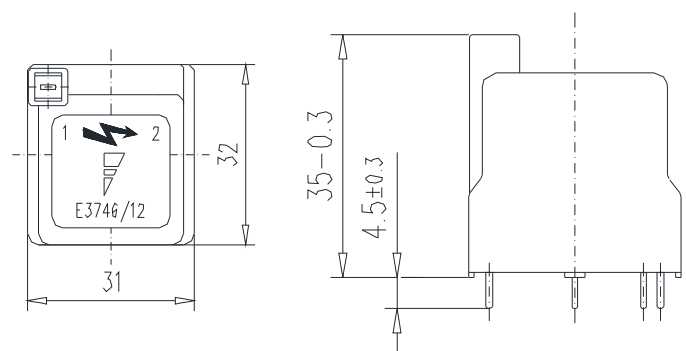
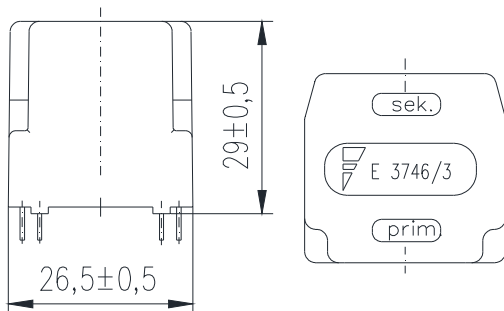
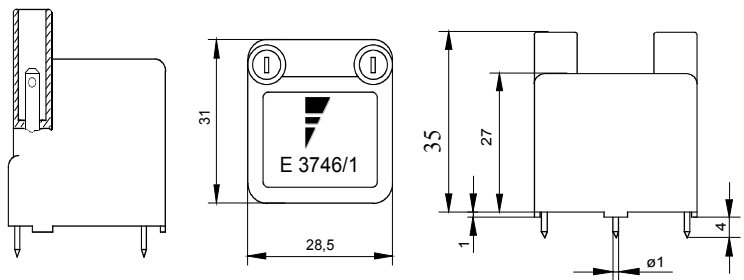
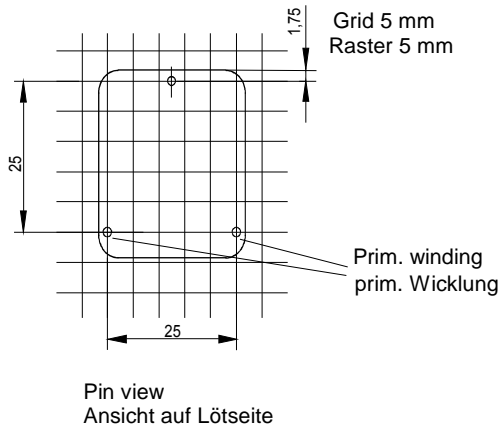
**Special Features:**

- PCB mounting
- Small dimensions
- For one or two burners

**Besondere Merkmale:**

- Leiterplattenmontage
- kompakte Bauform
- Für eine oder zwei Zündstellen

**Drawing:  
Maßbild:**



## Technical Data:

## Technische Daten:

	Primary / Primär			ratio	Secondary / Sekundär			Output / Ausgang		
	Resistance [mΩ] ±15%	Inductance [μH] ±20%	Terminals Anschlüsse		Resistance [Ω] ±15%	Inductance [mH] ±20%	Terminals Anschlüsse	Charge Belastung [pF]	Discharge Entladung [μF]	Voltage Spannung [kV]
3746/101	75	22	Solder pins Lötstifte 1.0 mm Ø	1 : 86	500	160	flat plug Flachstecker to/nach DIN 46244 2,8 x 0,8 mm	30	1	≥ 20
3746/102	75	25		1 : 96	620	200				
3746/103	37	17		1 : 100	500	160		30 + 100MΩ	1	≥ 20
3746/105	75	25			620	210		30	1	≥ 20
3746/106	81	25		1 : 65	205	95		30	1	≥ 18
3746/107	75	25		1 : 120	840	320		6	1	≥ 25
3746/109	75	22		1 : 96	630	200		33	1	≥ 20
								3	0,68	≥ 24
								30	0,68	≥ 18
3746/113	75	25		1 : 120	840	320		6	1	≥ 25
						33	1	≥ 20		
3746/201	75	22	Solder pins Lötstifte 0,8 x 1.0 mm	1 : 86	500	160	flat plug Flachstecker to/nach DIN 46244 2,8 x 0,8 mm + solder pins Lötstifte 0,8 x 0,8 mm	30	1	≥ 20
3746/202	75	25		1 : 96	620	200				
3746/203	37	17		1 : 100	500	160		30 + 100MΩ	1	≥ 20
3746/205	75	25			620	210		30	1	≥ 20
3746/206	81	25		1 : 65	205	95		30	1	≥ 18
3746/207	75	25		1 : 120	840	320		6	1	≥ 25
								33	1	≥ 20
3746/209	75	22		1 : 96	630	200		3	0,68	≥ 24
								30	0,68	≥ 18
3746/213	75	25		1 : 120	840	320		6	1	≥ 25
						33	1	≥ 20		
3746/300	37	17	Solder pins 0,65 mm Ø	1 : 100	500	160	Solder pins 0,6 x 0,6 mm	30 + 100MΩ	1	≥ 20

Mode of operation : continous, short circuit proof

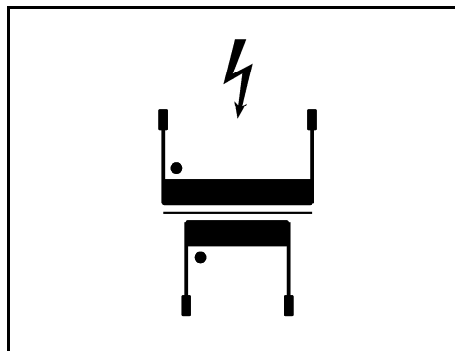
Betriebsart : Dauerbetrieb, kurzschlußfest

No load operation : approx. 30 s  
Ambient temperature : -20 to +85°C  
Humidity class : F, to DIN 40 040  
Mounting position : optional

Leerlaufbetrieb : max. 30 s  
Umgebungstemperatur: -20 bis +85°C  
Feuchtigkeitsklasse : F, nach DIN 40 040  
Einbaulage : beliebig

### Block diagram:

### Blockschaltbild:



**Electrical installation:** For the user, national regulations are binding. Protection from electrical contact is the responsibility of the user.

**Elektrische Installation:** Für den Anwender sind bei der elektrischen Installation die jeweiligen nationalen Bestimmungen maßgebend. Der Berührungsschutz muß durch den Anwender sichergestellt werden.



**Eichhoff Elektro Kft.**

H-2600 Vác,  
Deákvári fasor 8/a

Telephone: +36 27 317-083

e-mail: info@eichhoff-elektro.com  
sales@eichhoff-elektro.com

web: www.eichhoff-kft.com